

Klöber Benelux Sprl
Rue Mitoyenne, 23
4837 Baelen
Benelux
Tel. +32 (0)87/56 10 56
Fax +32 (0)87/56 12 56
www.kloeber.be
info@kloeber.be

HPI - CZ spol. s r.o.,
Kotrčova 306
503 01 Hradec Králové
Czech Republic
Tel. +420 (0)495 800 912
Fax +420 (0)495 217 290
www.hpi-cz.cz
info@hpi-cz.cz

Klöber GmbH
Scharpenberger Str. 72-90
58256 Ennepetal
Germany
Tel. +49 (0)23 33/98 77-0
Fax +49 (0)23 33/98 77-199
Hotline +49 (0)23 33/98 77-164
www.kloeber.de
info@kloeber.de

Klöber - HPI France Sàrl
Z.I. - 6, rue de l'Énergie
67720 HOERDT
France
Tel.: +33 (0) 388 68 20 60
Fax: +33 (0) 388 68 18 10
www.kloeber-hpi.fr
info@kloeber-hpi.fr

Klober Ltd
Unit 6F
East Midlands Distribution Centre
Short Lane, Castle Donington
Derbyshire, DE74 2HA, UK
Tel: +44 (0)1332 813 050
Fax: +44 (0)1332 814 033
www.klober.co.uk
info@klober.co.uk

AKIB0516. We reserve the right to make technical changes. 05/16. ©Registered trademark for Klöber GmbH



Flavent® Roof Outlet-Kit for Power Cables / Flavent® Dachdurchführungs-Set für Energieleitungen

FLAT ROOF / FLACHDACH

Installation instructions for Products

Verlegeanleitung für Produkte

KF6910/KF6911 (DN 70)

KF6920/KF6921 (DN 100)

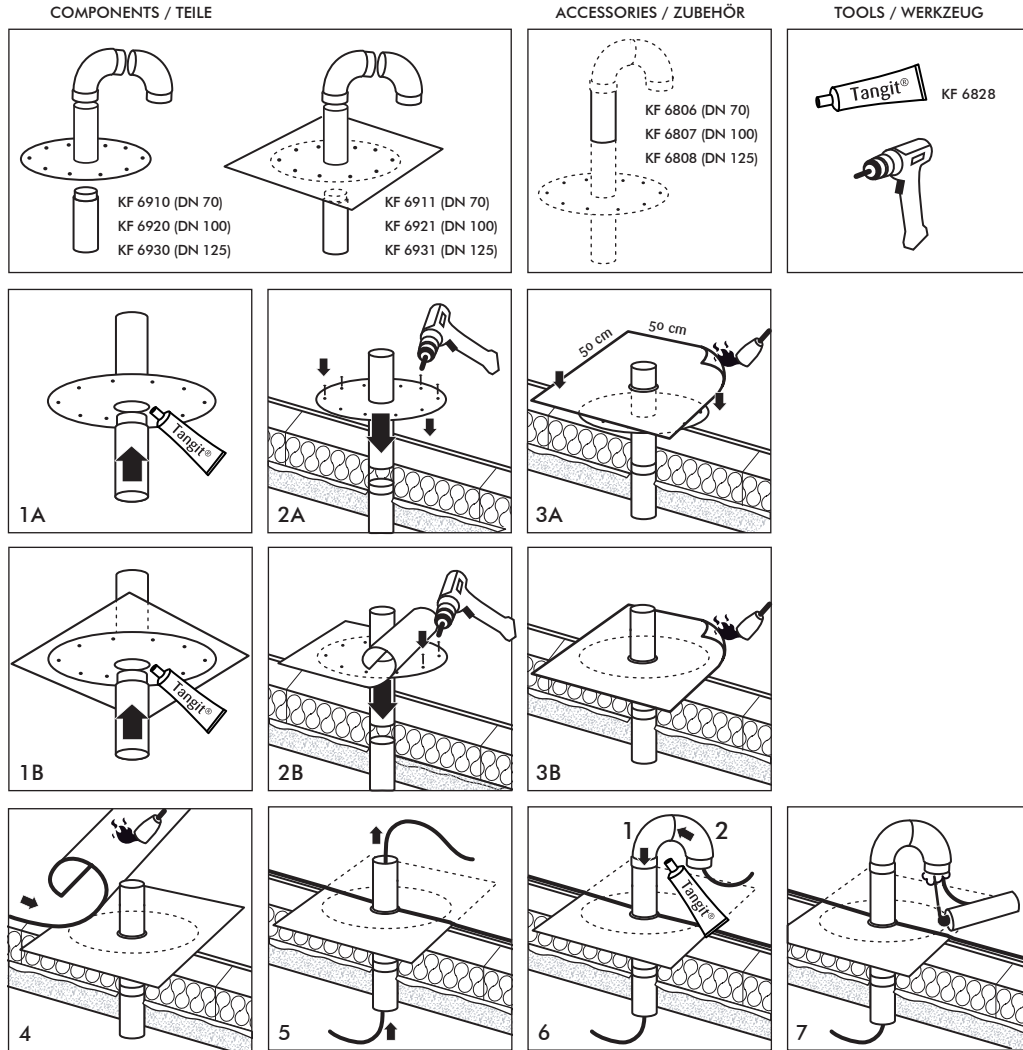
KF6930/KF6931 (DN 125)

KLÖBER

KLÖBER

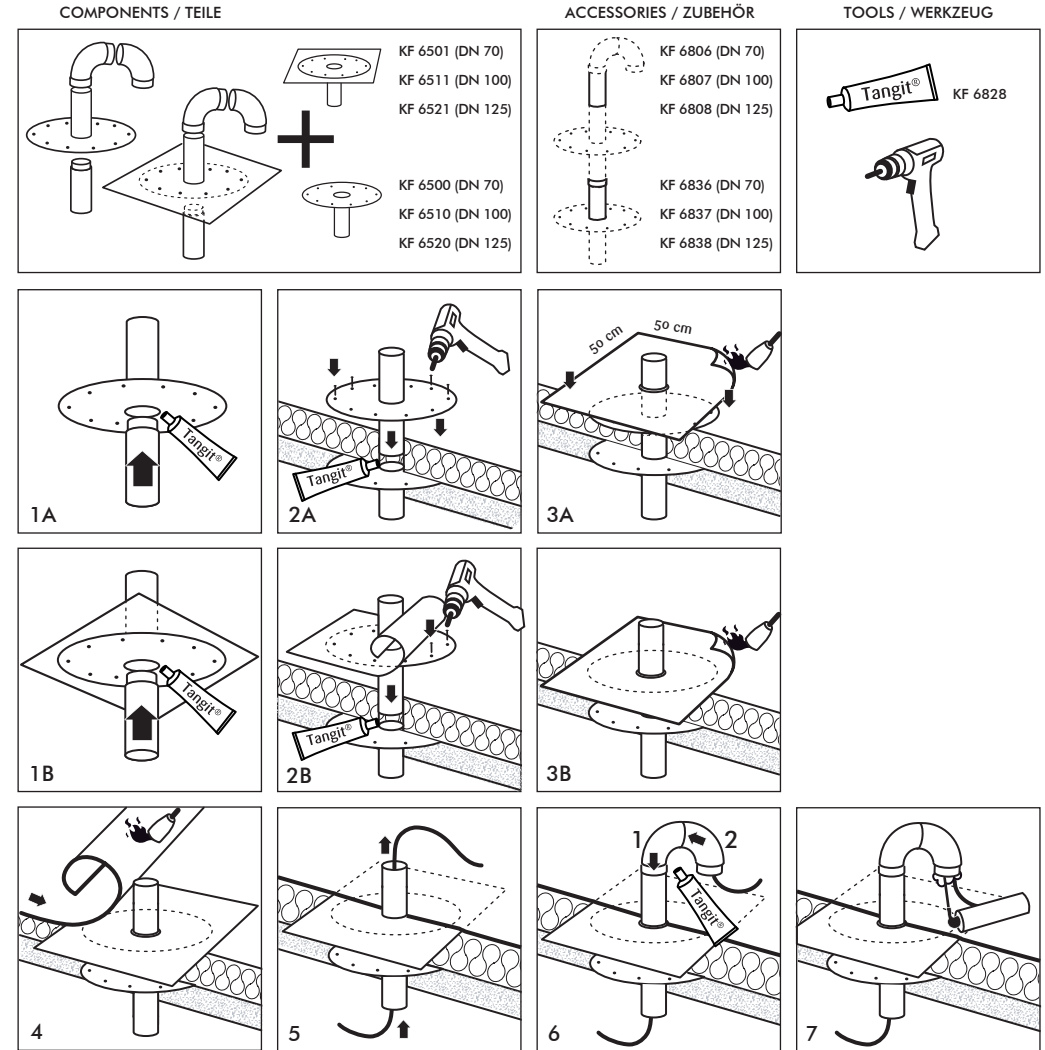
Flavent® Roof Outlet-Kit for Power Cables / ventilated Flat Roof (cold roof)

Flavent® Dachdurchführungs-Set für Energieleitungen / belüftete Flachdächer (Kaltdach)



Flavent® Roof Outlet-Kit for Power Cables / non-ventilated Flat Roof (warm roof)

Flavent® Dachdurchführungs-Set für Energieleitungen / unbelüftete Flachdächer (Warmdach)



Attention! Achtung!

EN Do not expose Flavent® products to direct flames!
Use Tangit® to adhere the Flavent® components!
The installation of electrical cables must be carried out by a qualified electrician.

DE Flavent® Produkte nicht der direkten Flamme aussetzen!
Flavent® Bauteile sind mit Tangit® zu verkleben!
Einbau und Montage elektronischer Verkabelungen dürfen nur durch Elektrofachkräfte erfolgen.

FR Ne pas exposer les produits Flavent® aux flammes directes !
Utiliser la colle Tangit® pour les composants Flavent® !

NL De Flavent® producten niet rechtstreeks blootstellen aan vlammen!
Gebruik Tangit® lijm voor de verlijming van de Flavent® componenten!

CZ Produkty Flavent® nesmí přijít do kontaktu s ohněm!
Pro napojení/spojení produktů Flavent® použijte lepidlo Tangit®!