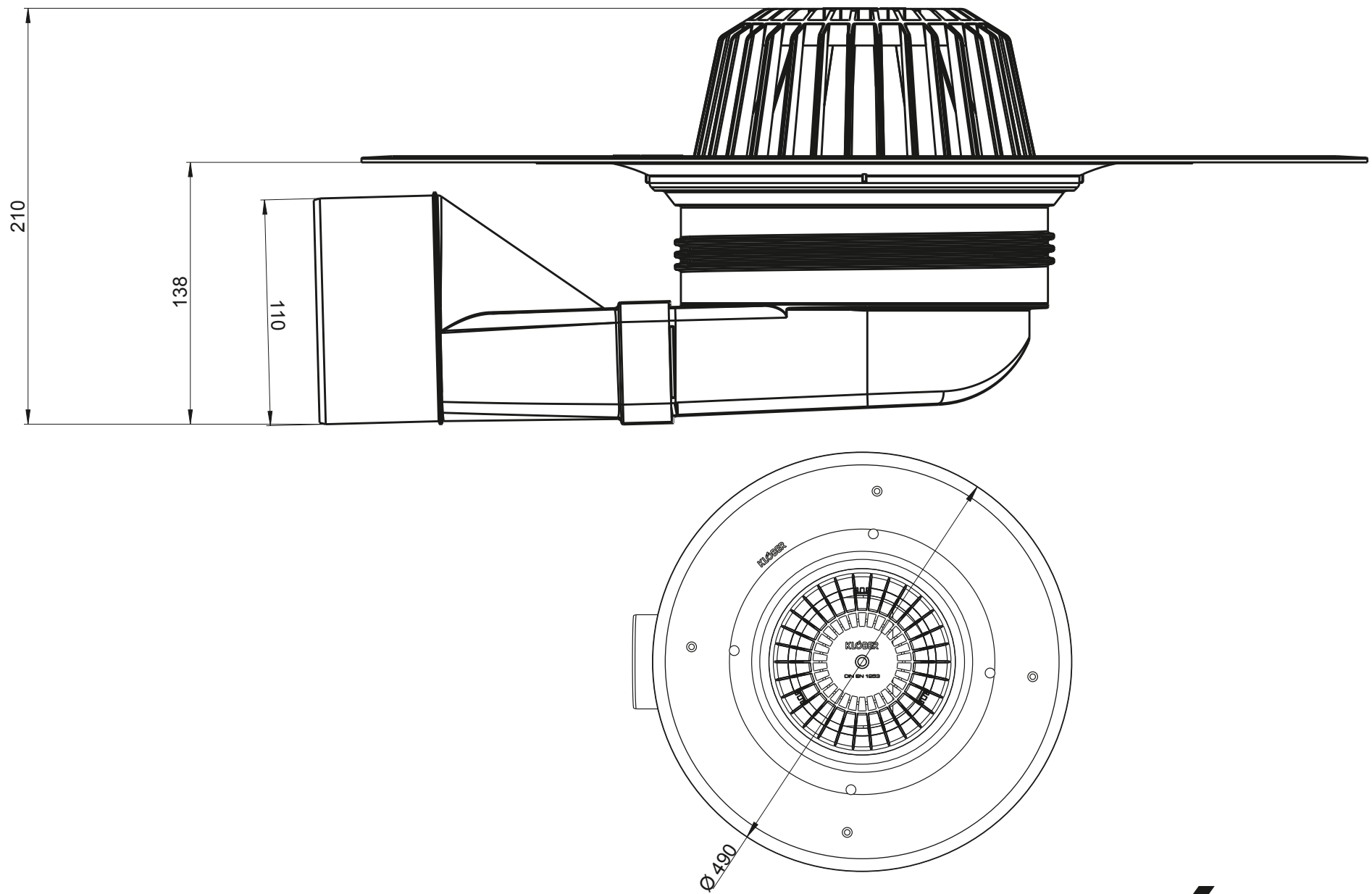


KF 7210-70 Flavent® pro Dachablauf abgewinkelt DN 70 mit PPO-Flansch

Technische Änderungen vorbehalten 03/18. Für Druckfehler wird keine Haftung übernommen. ® Eingetragenes Warenzeichen der Klöber GmbH.

KLÖBER

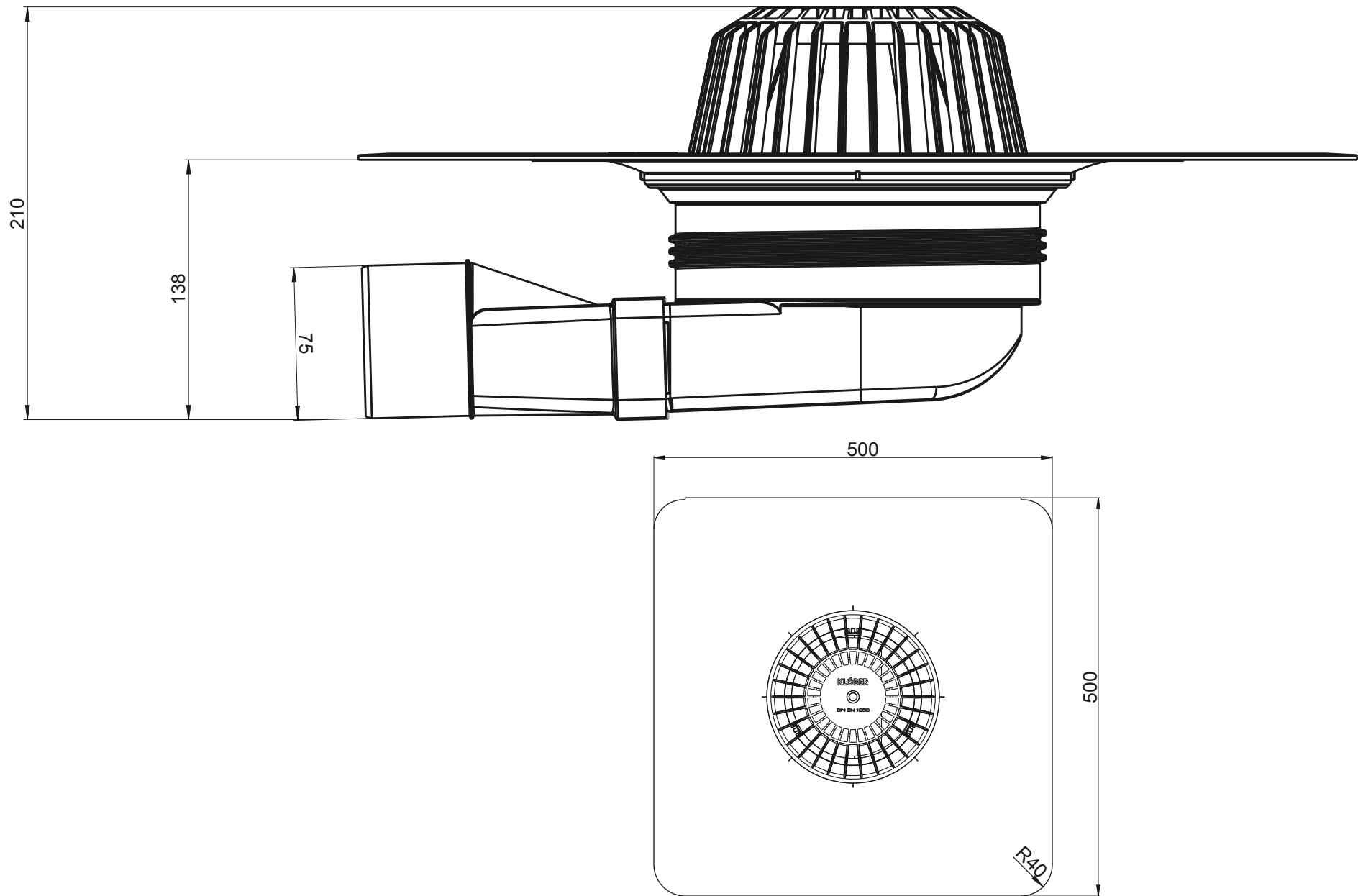


KF 7210-100

Flavent® pro Dachablauf abgewinkelt DN 100 mit PPO-Flansch

Technische Änderungen vorbehalten 03/18. Für Druckfehler wird keine Haftung übernommen. ® Eingetragenes Warenzeichen der Klöber GmbH.

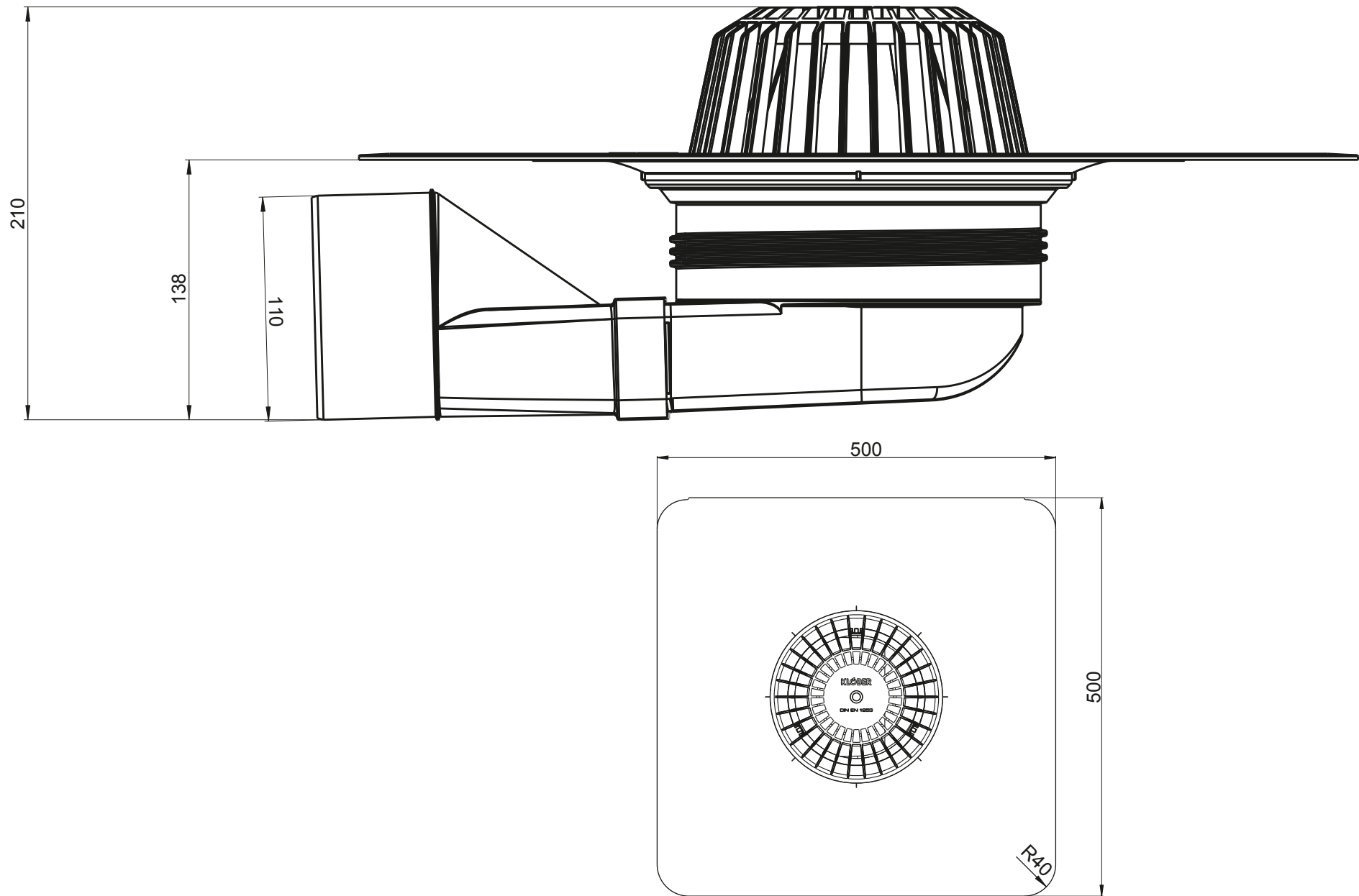
KLÖBER



KF 7211-70 Flavent® pro Dachablauf abgewinkelt DN 70 mit Bitumen-Manschette

Technische Änderungen vorbehalten 03/18. Für Druckfehler wird keine Haftung übernommen. ® Eingetragenes Warenzeichen der Klüber GmbH.

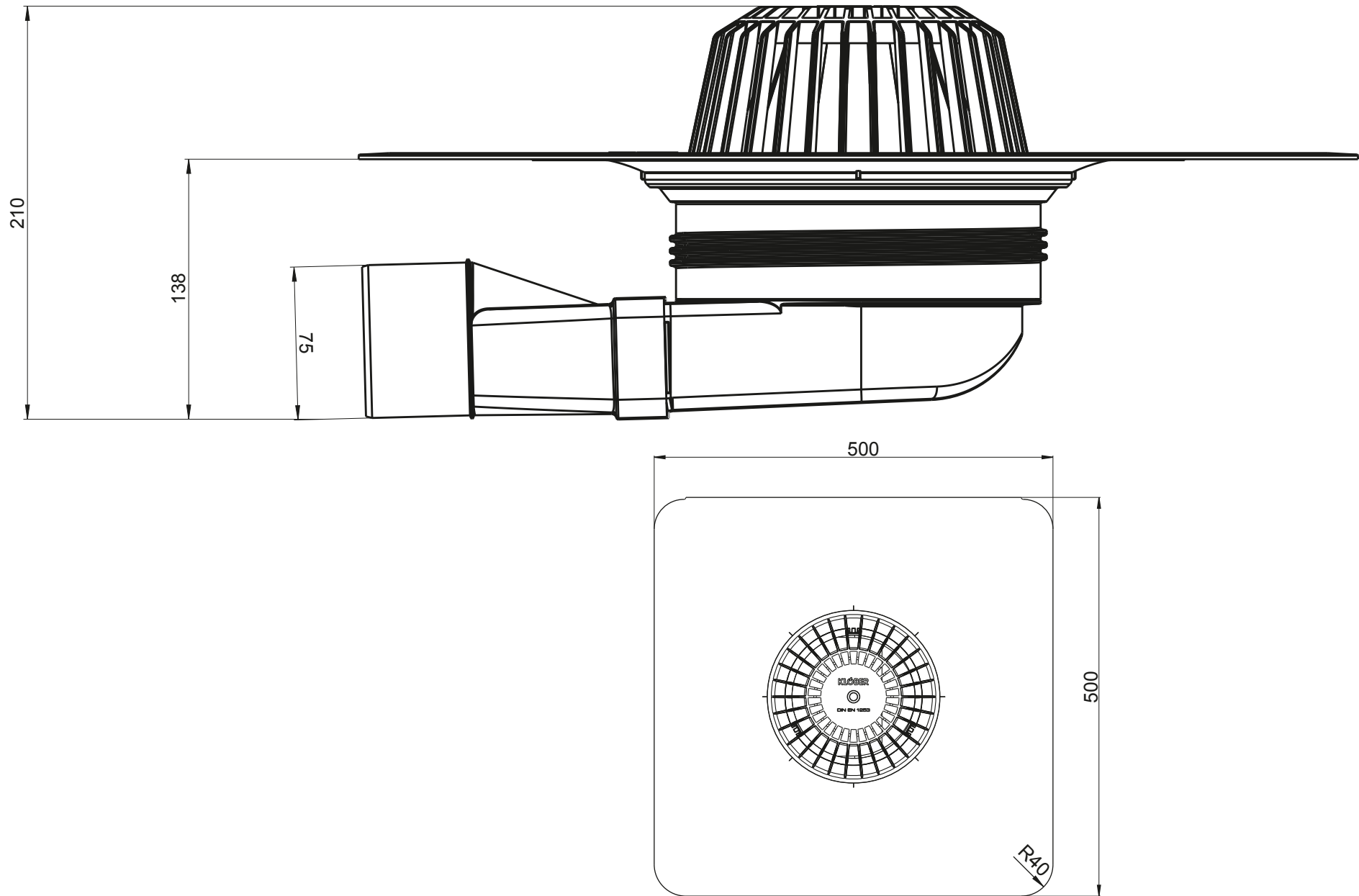
KLÜBER



KF 7211-100 Flavent® pro Dachablauf abgewinkelt DN 100 mit Bitumen-Manschette

Technische Änderungen vorbehalten 03/18. Für Druckfehler wird keine Haftung übernommen. ® Eingetragenes Warenzeichen der Klöber GmbH.

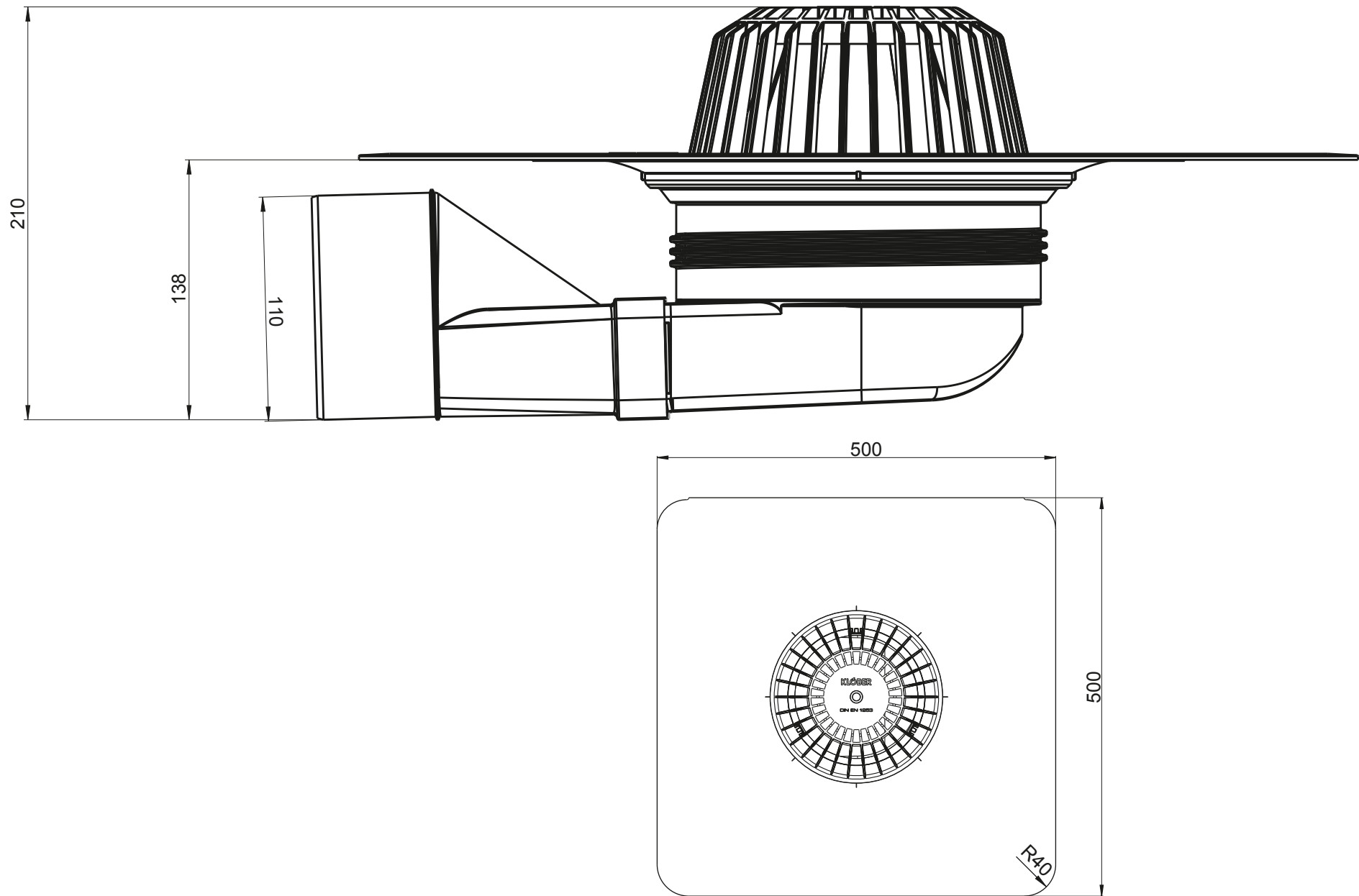
KLOBER



KF 7212-70-xx Flavent® pro Dachablauf abgewinkelt DN 70 mit Kunststoff-Manschette nach Wahl

Technische Änderungen vorbehalten 03/18. Für Druckfehler wird keine Haftung übernommen. ® Eingetragenes Warenzeichen der Klüber GmbH.

KLÜBER



KF 7212-100-xx Flavent® pro Dachablauf abgewinkelt DN 100 mit Kunststoff-Manschette nach Wahl

Technische Änderungen vorbehalten 03/18. Für Druckfehler wird keine Haftung übernommen. ® Eingetragenes Warenzeichen der Klöber GmbH.

KLOBER