

Klöber Benelux Sprl  
Rue Mitoyenne, 23  
4837 Baelen  
Benelux  
Tel. +32 (0)87/56 10 56  
Fax +32 (0)87/56 12 56  
www.kloeber.be  
info@kloeber.be

HPI - CZ spol. s r.o.,  
Kotrčova 306  
503 01 Hradec Králové  
Czech Republic  
Tel. +420 (0)495 800 912  
Fax +420 (0)495 217 290  
www.hpi-cz.cz  
info@hpi-cz.cz

Klöber GmbH  
Scharpenberger Str. 72-90  
58256 Ennepetal  
Germany  
Tel. +49 (0)23 33/98 77-0  
Fax +49 (0)23 33/98 77-199  
Hotline +49 (0)23 33/98 77-164  
www.kloeber.de  
info@kloeber.de

Klober Ltd  
Unit 6F  
East Midlands Distribution Centre  
Short Lane, Castle Donington  
Derbyshire, DE74 2HA, UK  
Tel: +44 (0)1332 813 050  
Fax: +44 (0)1332 814 033  
www.klober.co.uk  
info@klober.co.uk

**KLÖBER**

15900369

AKLB0319. We reserve the right to make technical changes. 03./19. ©Registered trademark for Klöber GmbH



## Flavent® Roof Outlet-Kit for Power Cables / Flavent® Dachdurchführungs-Set für Energieleitungen

FLAT ROOF / FLACHDACH

Installation instructions for Products

Verlegeanleitung für Produkte

KF6910/KF6911 (DN 75)

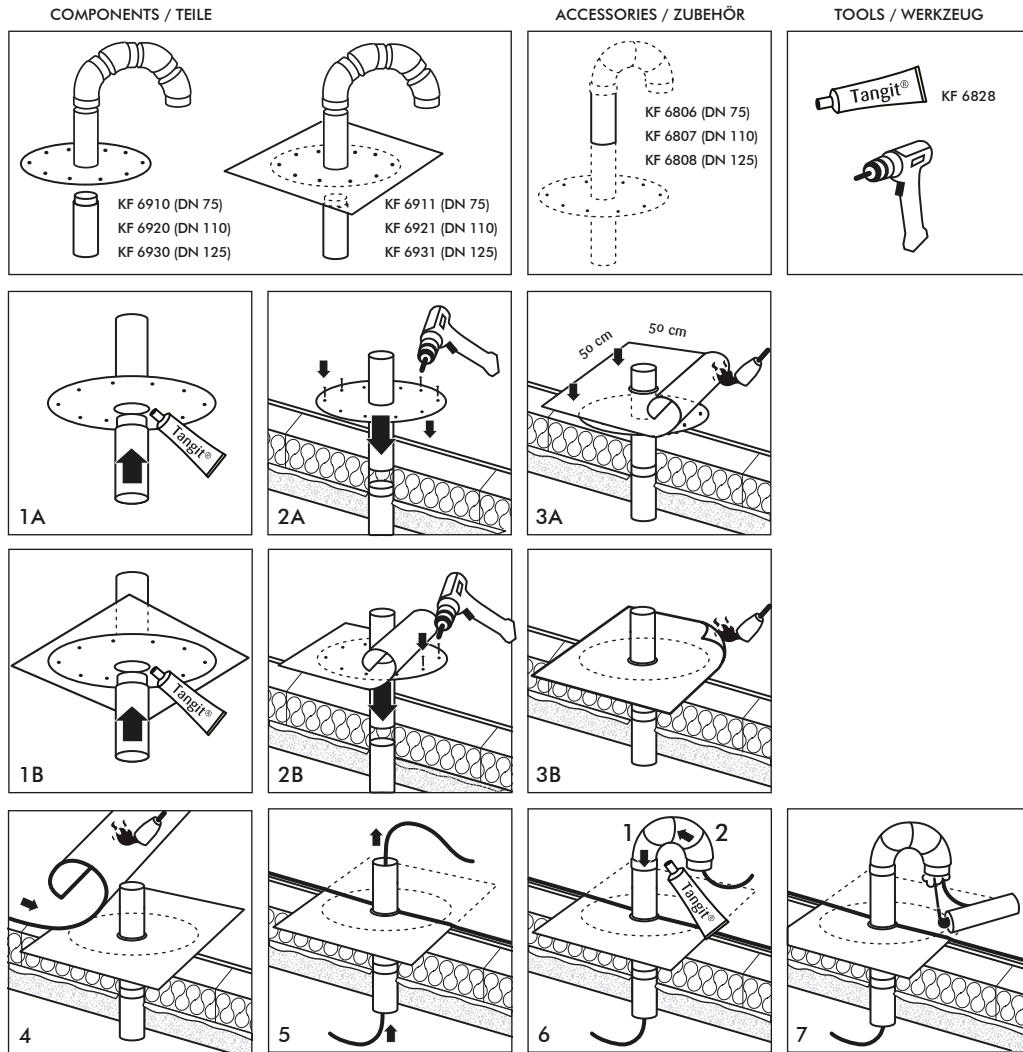
KF6920/KF6921 (DN 110)

KF6930/KF6931 (DN 125)

**KLÖBER**

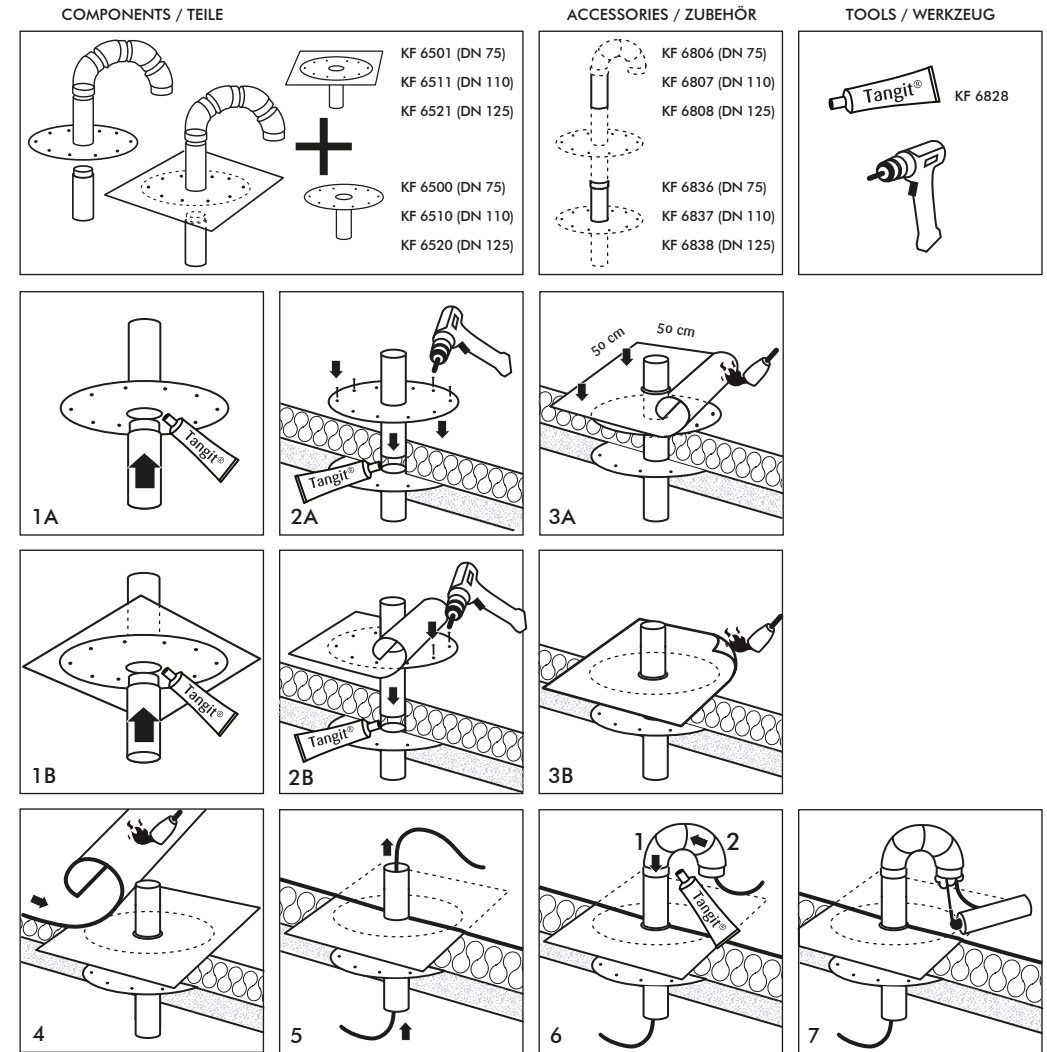
Flavent® Roof Outlet-Kit for Power Cables / ventilated Flat Roof (cold roof)

Flavent® Dachdurchführungs-Set für Energieleitungen / belüftete Flachdächer (Kaltdach)



Flavent® Roof Outlet-Kit for Power Cables / non-ventilated Flat Roof (warm roof)

Flavent® Dachdurchführungs-Set für Energieleitungen / unbelüftete Flachdächer (Warmdach)



**Attention! Achtung!**

**EN** Do not expose Flavent® products to direct flames!  
Use Tangit® to adhere the Flavent® components!  
The installation of electrical cables must be carried out by a qualified electrician.

**DE** Flavent® Produkte nicht der direkten Flamme aussetzen!  
Flavent® Bauteile sind mit Tangit® zu verkleben!  
Einbau und Montage elektronischer Verkabelungen dürfen nur durch Elektrofachkräfte erfolgen.

**FR** Ne pas exposer les produits Flavent® aux flammes directes !  
Utiliser la colle Tangit® pour les composants Flavent® !

**NL** De Flavent® producten niet rechtstreeks blootstellen aan vlammen!  
Gebruik Tangit® lijm voor de verlijming van de Flavent® componenten!

**CZ** Produkty Flavent® nesmí přijít do kontaktu s ohněm!  
Pro napojení/spojení produktů Flavent® použijte lepidlo Tangit®!