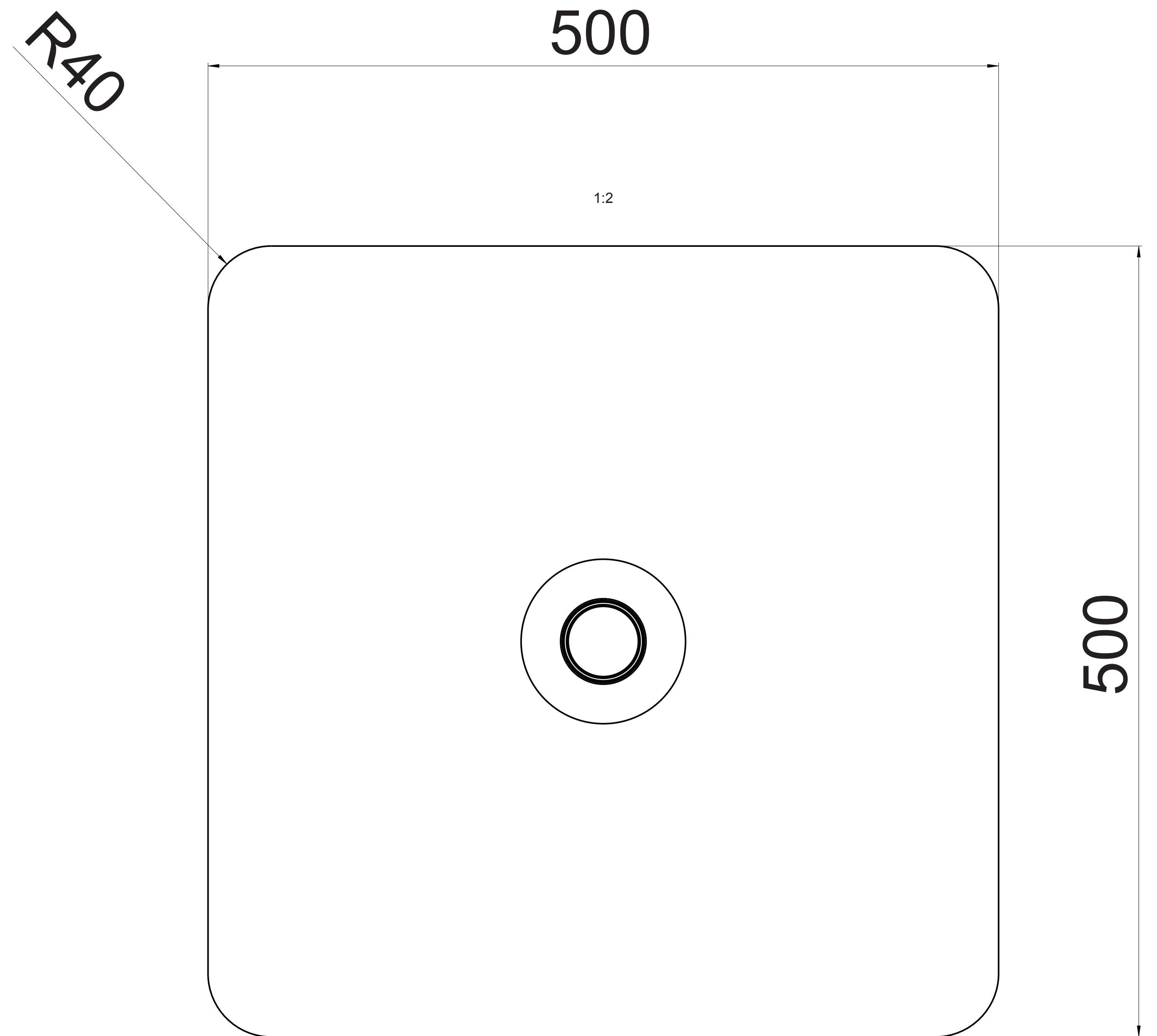
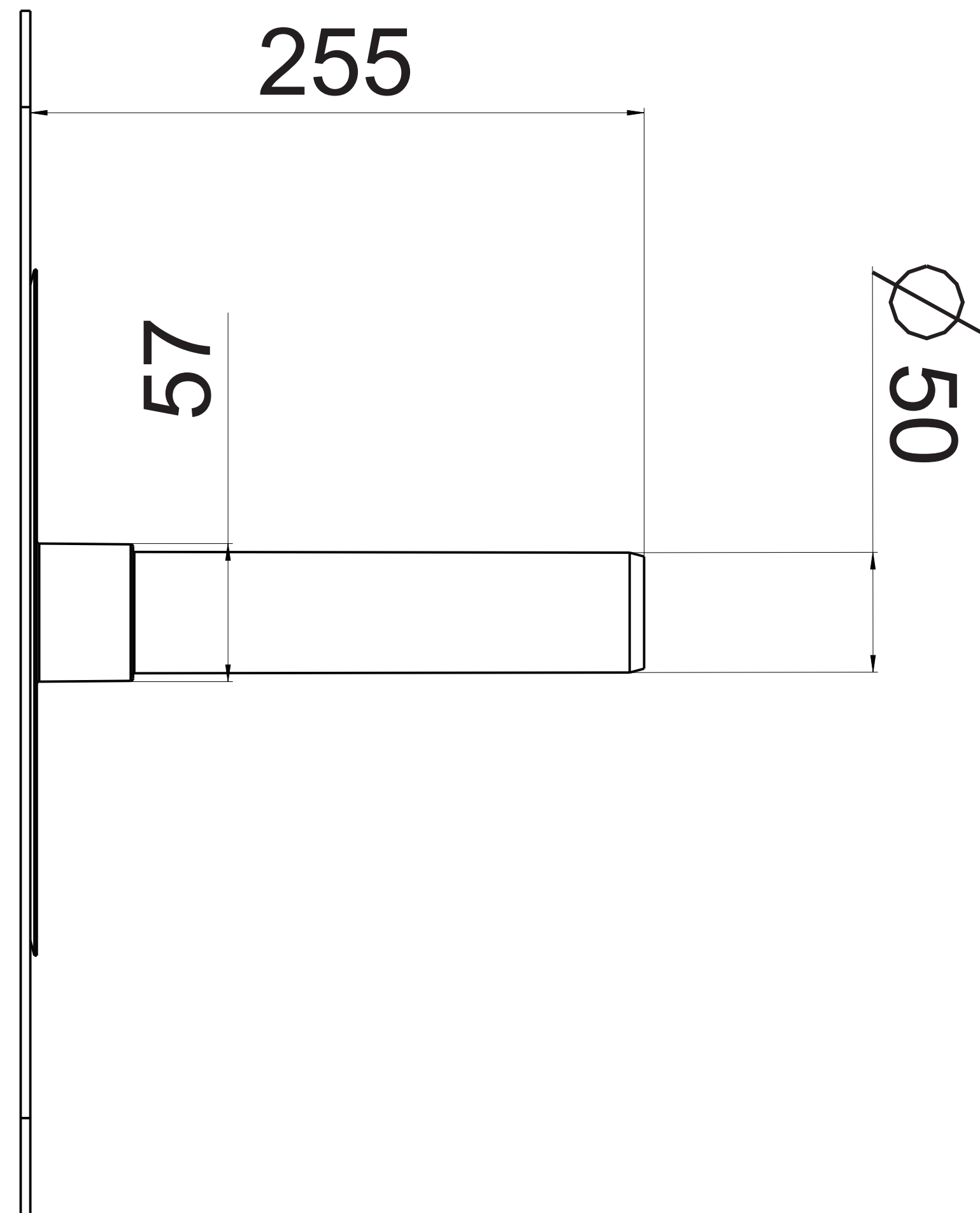


KF 6580 Flavent Dach- und Balkonablauf DN 50 mit Hart-PVC Flansch

Technische Änderungen vorbehalten 10/21. Für Druckfehler wird keine Haftung übernommen.

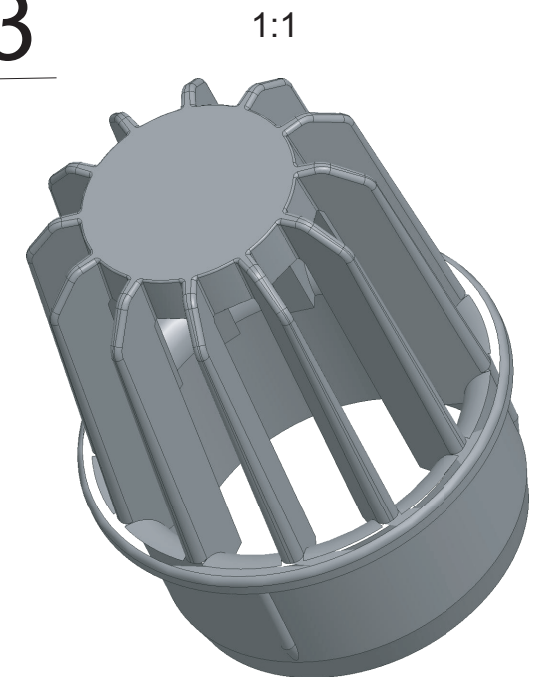
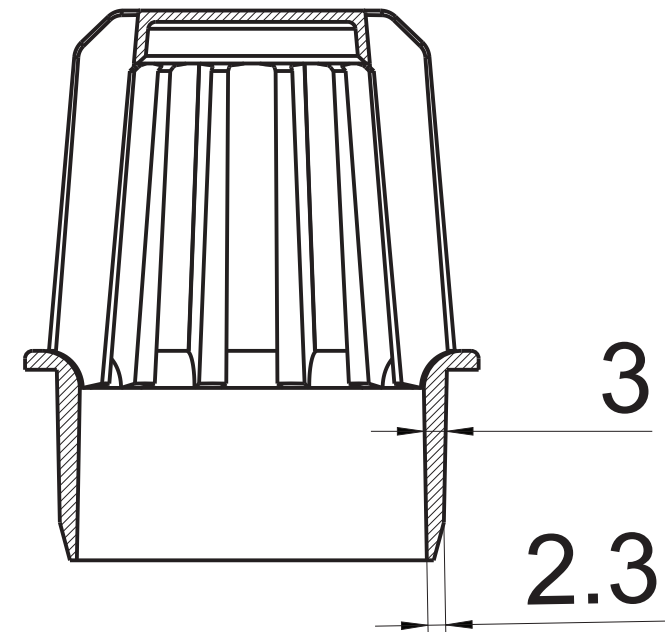
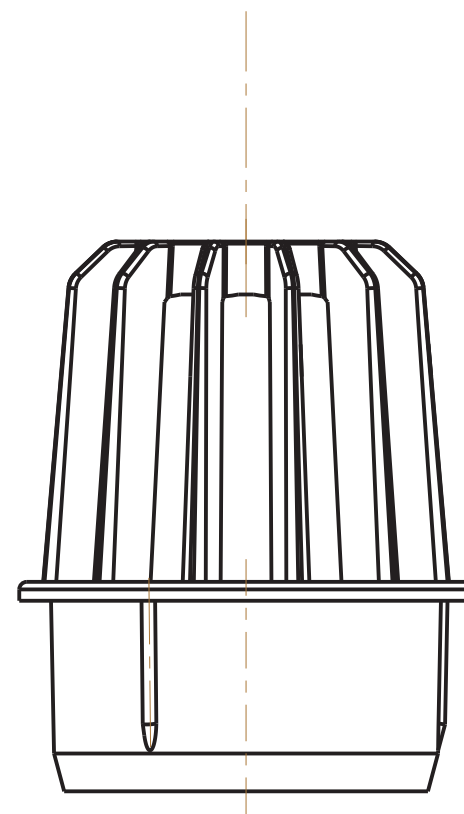
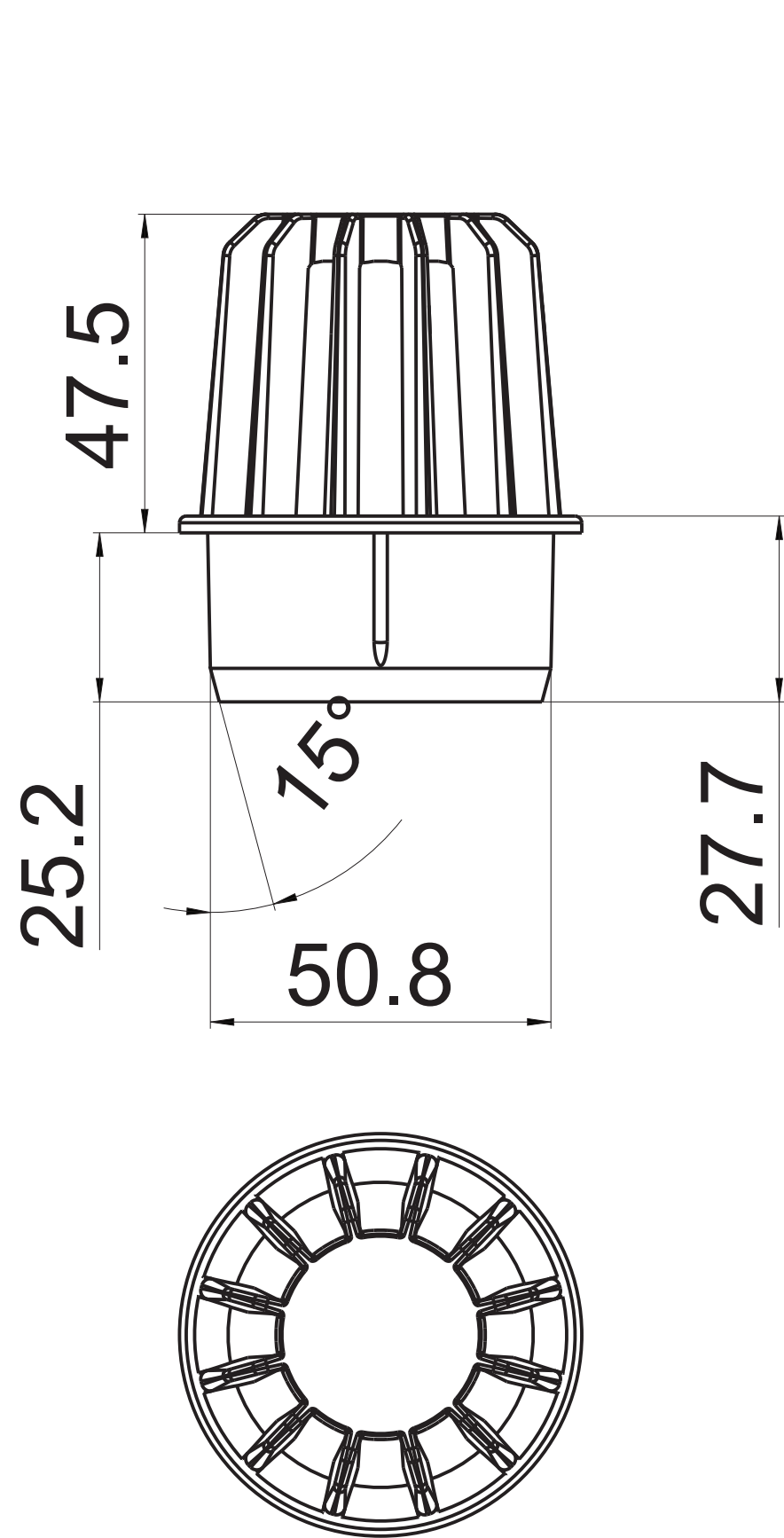




KF 6581 Flavent Dach- und Balkonablauf DN 50 mit Bitumenmanschette

Technische Änderungen vorbehalten 10/21. Für Druckfehler wird keine Haftung übernommen.

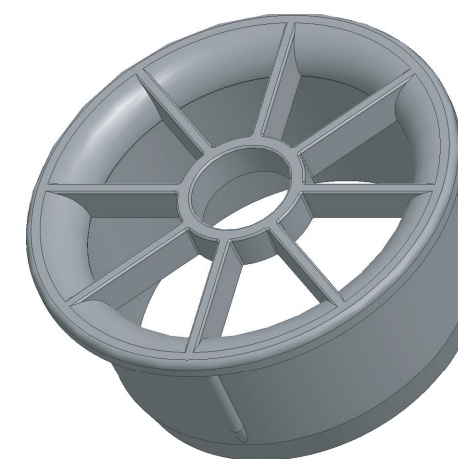
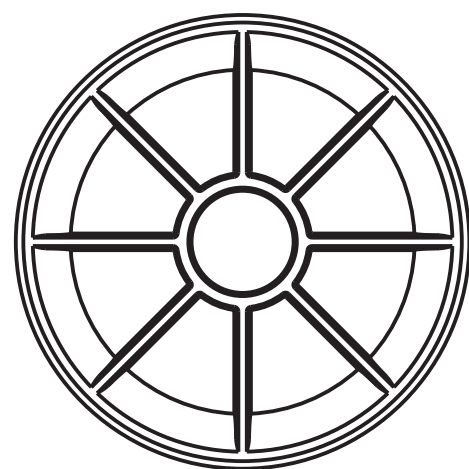
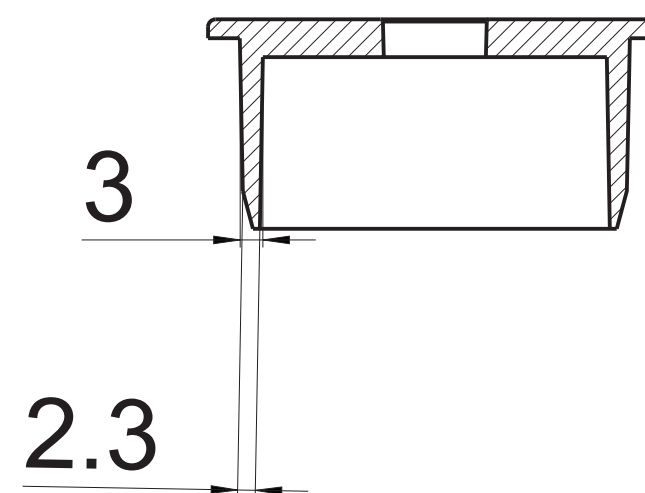
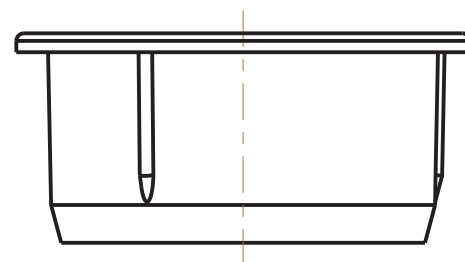
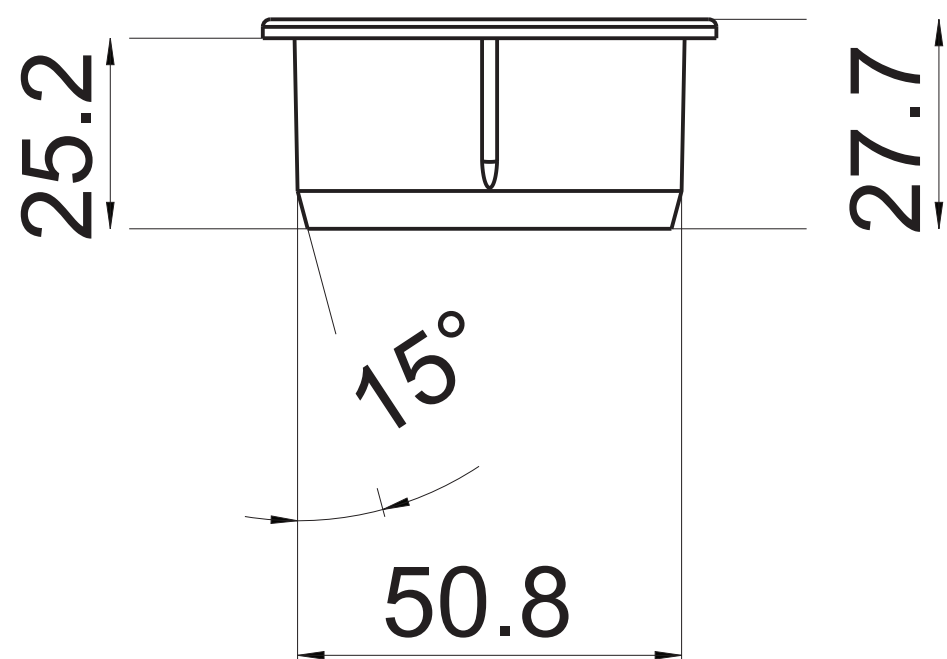
**KLÖBER**



KF 6813 Flavent Laubfang DN 50

Technische Änderungen vorbehalten 10/21. Für Druckfehler wird keine Haftung übernommen.

**KLOBER**



KF 6814 Flavent bodengleicher Laubfang DN 50

Technische Änderungen vorbehalten 10/21. Für Druckfehler wird keine Haftung übernommen.

**KLOBER**



# Flachdacheinläufe/Lüfterunterteile

## Standardanwendungen



**einteilige Lösungen**  
1 Flachdacheinläufe, Lüfterunterteile

**T** Art.-Nr. \_\_\_\_\_  
Anschluss für Dachbahn

O B E R T E I L

**T** Art.-Nr. \_\_\_\_\_  
Anschluss für Dachbahn  
Verlängerung notwendig ab Dämmdicke

U N T E R T E I L

## Standardanwendungen



**zweiteilige Lösungen**  
1 Unterteile für Dunstrohr und Flachdacheinläufe  
Kombinationen aus verschiedenen Anschluss-Arten möglich !

DN 70		DN 100		DN 125	
<b>KF 6500</b> PVC-Anschluss	<b>KF 6501</b> Bitumen -Anschluss	<b>KF 6510</b> PVC-Anschluss	<b>KF 6511</b> Bitumen -Anschluss	<b>KF 6520</b> PVC-Anschluss	<b>KF 6521</b> Bitumen -Anschluss
DN 70		DN 100		DN 125	
<b>KF 6500</b> PVC-Anschluss 215 mm (KF 6500)	<b>KF 6501</b> Bitumen -Anschluss 215 mm (KF 6500)	<b>KF 6510</b> PVC-Anschluss 264 mm (KF 6510)	<b>KF 6511</b> Bitumen -Anschluss 264 mm (KF 6510)	<b>KF 6520</b> PVC-Anschluss 264 mm (KF 6520)	<b>KF 6521</b> Bitumen -Anschluss 264 mm (KF 6520)

# Laubfänge für Flachdacheinläufe

Art.-Nr. \_\_\_\_\_



L A U B F A N G

## Standardanwendungen



1 Laubfänge für Flachdacheinläufe

DN 70	DN 100	DN 125
<b>KF 6819</b>	<b>KF 6826</b>	<b>KF 6827</b>